



**MANUAL DE INSTRUÇÕES
MEDIDOR DE ULTRAVIOLETA
MODELO UV-401**

**Leia cuidadosamente as instruções
contidas neste manual antes de
iniciar o uso do medidor**

ÍNDICE

1. INTRODUÇÃO	1
2. REGRAS DE SEGURANÇA.....	1
3. ESPECIFICAÇÕES.....	2
3.1. Gerais.....	2
3.2. Técnicas	3
4. DESCRIÇÃO.....	5
5. PREPARAÇÕES PARA MEDIR	6
6. OPERAÇÃO.....	6
6.1. Medição da Intensidade de Raios UVA e UVB.....	6
6.2. Registro de Máximo e Mínimo REC	7
7. TROCA DA BATERIA	7
8. GARANTIA.....	8

As especificações contidas neste manual estão sujeitas à alteração sem prévio aviso, com o objetivo de aprimorar a qualidade do produto.

1. INTRODUÇÃO

O UV-401 é um medidor de raios ultravioleta que foi desenvolvido com o que há de mais moderno em tecnologia de semicondutores. É também sensível, preciso, fácil de usar e tem um formato ergonômico.

É adequado para ser usado em indústrias (no monitoramento de radiação em soldagens), em instrumentos de esterilização por UV, em apagadores de EPROM, processo de curtimento por UV de couro, adesivos ou tintas, laboratórios de química e biologia em geral, etc.

Apresenta como características: Alta exatidão, durabilidade, simplicidade de operação e baixo consumo de energia.

São de fundamental importância a completa leitura do manual e a obediência às instruções aqui contidas, para evitar possíveis danos ao medidor.

Um medidor de ultravioleta é um equipamento delicado e requer um operador habilitado tecnicamente, caso contrário, poderá ser danificado.

Assim sendo, informamos que não será considerado como defeito em garantia, quando um aparelho, mesmo dentro do prazo de validade da garantia, tiver sido danificado por mau uso.

2. REGRAS DE SEGURANÇA

As regras de segurança abaixo devem ser seguidas para evitar danos ao Medidor.


- a. Assegure-se que a bateria esteja corretamente colocada e conectada ao aparelho.
- b. Quando não for usar o **UV-401** por um período prolongado, remova a bateria e guarde-a em separado do aparelho.

=1=

- c. Antes de usar o **UV-401** examine-o juntamente com o sensor para ver se apresenta alguma anormalidade ou dano. Em caso afirmativo, encaminhe-o para uma assistência técnica autorizada pela **ICEL**.
- d. Não coloque o **UV-401** próximo a fontes de calor, pois poderá deformar o seu gabinete.
- e. Quando o **UV-401** não estiver sendo usado, mantenha o sensor com a sua tampa colocada no lugar.
- f. Não use em ambientes com poeira ou vapor de água.
- g. Lembre-se de pensar e agir em segurança.

3. ESPECIFICAÇÕES

3.1. Gerais

- a. Display: Cristal líquido (LCD) 51x37mm, 3 ½ dígitos (1999).
- b. Funções: Medição da intensidade dos raios UVA e UVB, Memória (**Hold**) e ajuste de Zero.
- c. Seleção de escala: Manual.
- d. Indicação de sobrecarga: O display exibe 4 traços '- - - - '.
- e. Indicação de bateria descarregada: O display exibe o desenho .
- f. Taxa de amostragem: 1 vez por segundo (aproximadamente).
- g. Temperatura de operação: de 0°C a +50°C.
- h. Umidade de operação: Menor que 85% sem condensação.

- i. Alimentação: Uma bateria de 9V ou adaptador AC/DC (não incluso).
- j. Consumo: 6mA (aprox.)
- k. Sensor destacável do corpo do aparelho: Foto-diodo com correção de cosseno.
- l. Dimensões: 200x68x30mm (aparelho); 125x24mm/45x32mm (cabo/ponta do sensor).
- m. Peso 383g (incluindo a bateria).
- n. O **UV-401** vem acompanhado de um manual de instruções, um sensor e uma caixa de embalagem.

3.2. Técnicas

Obs: A exatidão está especificada por um período de um ano após a calibração, em porcentagem do fundo de escala (F.E.) mais número de dígitos menos significativos. Sendo válida na faixa de temperatura compreendida entre 18°C à 28°C e umidade relativa inferior a 80% sem condensação.

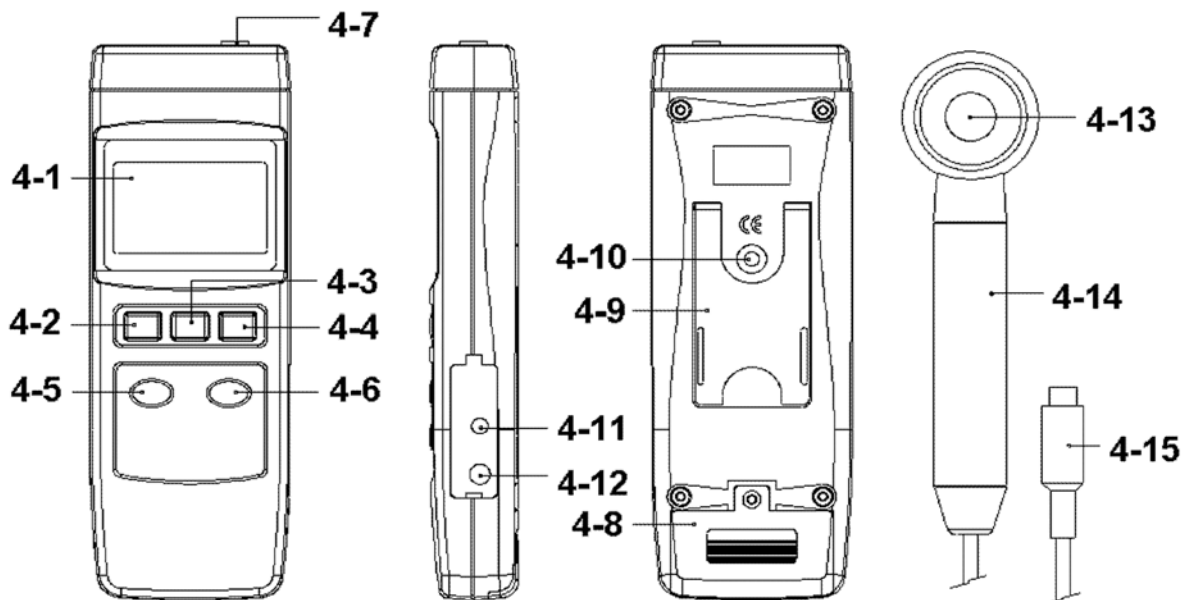
Espectro	Escala	Resolução	Exatidão*
290nm - 390 nm	1,999 m W / cm ²	1 μ W / cm ²	± 4% F.E. + 2díg.
	19,99 m W / cm ²	10 μ W / cm ²	

* Calibrado em UVA sob um campo de RF abaixo de 3V/M e frequência abaixo de 30MHz.



=4=

4. DESCRIÇÃO



- 4-1. Display.
- 4-2. Botão POWER (Liga/Desliga).
- 4-3. Botão Hold ('congela' a leitura / reinicia o modo registro).
- 4-4. Botão REC (registro de máximo e mínimo).
- 4-5. Botão 2 (seleciona a escala de 2mW/cm² / faz o ajuste de zero).
- 4-6. Botão 20 (seleciona a escala de 20mW/cm²).
- 4-7. Soquete de entrada do Sensor.
- 4-8. Tampa do compartimento da bateria.
- 4-9. Suporte para manter o UV-401 inclinado.
- 4-10. Rosca para fixação de tripé.
- 4-11. Terminal de Saída RS-232.
- 4-12. Soquete de entrada para adaptador de 9V.
- 4-13. Cabo do Sensor (para segurar).
- 4-14. Sensor.
- 4-15. Plugue do Sensor.

5. PREPARAÇÕES PARA MEDIR

- a. Conecte o plugue do sensor no **UV-401** e pressione o botão **Power**.
- b. Caso seja necessário, tampe o sensor e mantenha pressionado o botão **2** para fazer o ajuste de zero.
- c. Retire a tampa do sensor.
- d. Caso o símbolo de bateria descarregada apareça no display. Troque-a por uma nova. Veja o item **7. Troca da bateria**.
- e. Caso o medidor apresente algum defeito ou sinal de quebra, encaminhe-o para uma assistência técnica autorizada pela **ICEL**.
- f. Ao efetuar qualquer medição, leve sempre em consideração as orientações do item **2. Regras de Segurança**.

6. OPERAÇÃO

6.1. Medição da Intensidade de Raios UVA e UVB

- a. Coloque o sensor em cima de uma base firme e sem vibrações. Segure o **UV-401** ou coloque-o ao lado do sensor.
- b. Pressione o botão **2** para selecionar a escala de **1,999 mW/cm²** ou o **20** para a de **19,99 mW/cm²** de acordo com a intensidade que será medida.
- c. Leia o valor da Intensidade dos raios UVA / UVB no display do **UV-401**.
- d. Se os dígitos ' - - - - ' forem exibidos no display, significa que a escala selecionada é inferior a leitura e você deve selecionar a escala de 20.

- e. Para memorizar o valor da leitura pressione o botão '**HOLD**'. O valor ficará 'congelado' no display junto com a palavra HOLD. Pressione o mesmo botão para liberar a leitura.
- f. Após usar o Medidor desligue-o.

6.2. Registro de Máximo e Mínimo REC

- a. Pressione uma vez o botão REC para iniciar o modo de registro.
- b. A sigla REC será exibida no display e os valores começarão a ser registrados.
- c. Utilize o mesmo botão para exibir o valor máximo ou mínimo, (as siglas MAX e MIN serão exibidas no display respectivamente).
- d. Para voltar à leitura atual sem apagar os dados, basta pressionar novamente o botão REC.
- e. Para apagar o valor e reiniciar o registro, basta pressionar o botão Hold durante a exibição da sigla MAX ou MIN.
- f. Para sair da função, mantenha pressionado o botão por 2 segundos.

7. TROCA DA BATERIA

- a. Quando o símbolo de bateria descarregada aparecer no display, será indicação de que a bateria deverá ser trocada.
- b. Solte o parafuso da tampa do compartimento da bateria remova-a.
- c. Retire a bateria gasta.
- d. Conecte a bateria nova observando a polaridade correta.

- e. Encaixe a tampa do compartimento da bateria no lugar e aperte o parafuso.

8. GARANTIA

A **ICEL** garante este aparelho sob as seguintes condições:

- a. Por um período de um ano após a data da compra, mediante apresentação da nota fiscal original.
- b. A garantia cobre defeitos de fabricação no **UV-401** que ocorram durante o uso normal e correto do aparelho.
- c. Esta garantia é válida para todo território brasileiro.
- d. A garantia é válida somente para o primeiro proprietário do aparelho.
- e. A garantia perderá a sua validade se ficar constatado: mau uso do aparelho, danos causados por transporte, reparo efetuado por técnicos não autorizados, uso de componentes não originais na manutenção e sinais de violação do aparelho.
- f. Excluem-se da garantia a bateria e o sensor.
- g. Todas as despesas de frete e seguro correm por conta do proprietário.



www.icel-manaus.com.br
icel@icel-manaus.com.br