



**MANUAL DE INSTRUÇÕES  
DO TERMÔMETRO DIGITAL  
INFRAVERMELHO TD-980**

dezembro de 2011

**Leia atentamente as instruções  
contidas neste manual antes de  
iniciar o uso do instrumento**

## ÍNDICE

<b>1. INTRODUÇÃO .....</b>	<b>1</b>
<b>2. REGRAS DE SEGURANÇA .....</b>	<b>2</b>
<b>3. ESPECIFICAÇÕES .....</b>	<b>3</b>
<b>3.01. Especificações Gerais .....</b>	<b>3</b>
<b>3.02. Especificações Técnicas .....</b>	<b>4</b>
<b>4. DESCRIÇÃO .....</b>	<b>5</b>
<b>4.01. Descrição Geral.....</b>	<b>5</b>
<b>4.02. Descrição do Display .....</b>	<b>5</b>
<b>4.03. Descrição dos Botões.....</b>	<b>6</b>
<b>5. OPERAÇÃO .....</b>	<b>6</b>
<b>5.01. Medição Simples.....</b>	<b>6</b>
<b>5.02. Função de Ajuste de Emissividade .....</b>	<b>7</b>
<b>5.03. Função EMS - Busca de Emissividade.....</b>	<b>7</b>
<b>5.04. Funções MAX MIN DIF AVG.....</b>	<b>8</b>
<b>5.05. Ajuste da Função Alarme HAL / LAL (alto / baixo).....</b>	<b>8</b>
<b>5.06. Função TK Medição com Termopar .....</b>	<b>9</b>
<b>5.07. Função LOG (Memória).....</b>	<b>9</b>
<b>5.08. Memória (HOLD).....</b>	<b>10</b>
<b>5.09. Seleção de °C e °F / Trava do Auto Power Off / Ajuste do Alarme.....</b>	<b>10</b>
<b>5.10. Ligando a iluminação do Display .....</b>	<b>11</b>
<b>5.11. Ligando a Mira Laser .....</b>	<b>11</b>
<b>5.12. Considerações sobre as medições .....</b>	<b>11</b>
<b>5.13. Princípio de Funcionamento .....</b>	<b>12</b>
<b>5.14. Recomendações .....</b>	<b>12</b>
<b>5.15. Emissividade.....</b>	<b>13</b>
<b>5.16. Limpando a lente do termômetro .....</b>	<b>13</b>
<b>6. TROCA DA BATERIA .....</b>	<b>14</b>
<b>7. GARANTIA .....</b>	<b>14</b>

As especificações contidas neste manual estão sujeitas a alteração sem prévio aviso, com o objetivo de aprimorar a qualidade do produto.

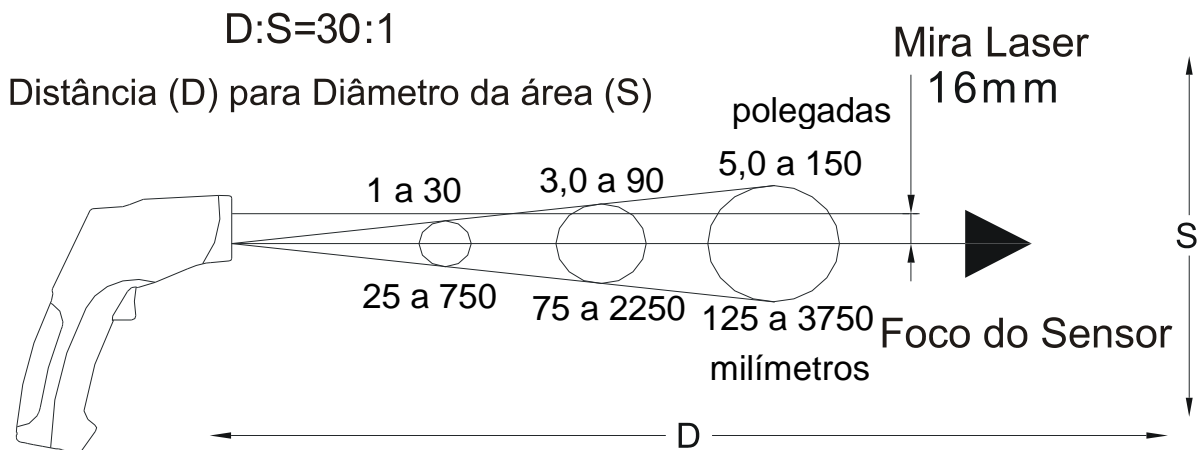
## 1. INTRODUÇÃO

O TD-980 é um termômetro digital infravermelho portátil, com display múltiplo, desenvolvido com o que existe de mais moderno em tecnologia de semicondutores.

Apresenta como características a facilidade de fazer as medições sem a necessidade de contato físico, seleção da leitura em °C ou °F, mira laser, emissividade ajustável, medição com termopar tipo K, leitura em décimo de grau, memória automática (Hold), registro de máximo, mínimo, média e diferença, auto captura de emissividade, desligamento automático etc...

Possui uma grande quantidade de aplicações como, por exemplo, no preparo de alimentos, inspeção de segurança e contra incêndio, injeção plástica, asfaltamento, medição da temperatura de tintas, manutenção de motores, etc.

O TD-980 tem uma relação de trinta para um (30:1) entre a distância (D) e o diâmetro da área (S) medido (D:S). Vide a figura abaixo:



São de fundamental importância a completa leitura do manual e a obediência às instruções aqui contidas, para evitar possíveis danos ao termômetro.

Um termômetro é um equipamento delicado e requer um operador habilitado tecnicamente, caso contrário, poderá ser danificado.

**Ao contrário de um eletrodoméstico comum, o termômetro poderá ser danificado caso o usuário cometa algum erro de operação.**

**Assim sendo, informamos que não será considerado como defeito em garantia, quando um aparelho, mesmo dentro do prazo de validade da garantia, tiver sido danificado por mau uso.**

## **2. REGRAS DE SEGURANÇA**

- a. Seja extremamente cuidadoso quando o raio laser do termômetro estiver ligado.
- b. Não aponte em hipótese alguma o raio laser na direção do olho das pessoas ou de animais.
- c. Seja cuidadoso também para não apontar o raio laser na direção de superfícies refletivas (espelhos, etc.), que poderão refletir o raio laser no olho das pessoas ou animais.
- d. Jamais aponte o raio laser na direção de gases ou líquidos inflamáveis ou explosivos.
- e. Assegure-se que a bateria esteja corretamente colocada e conectada ao TD-980.
- f. Quando não for usar o TD-980 por um período prolongado, remova a bateria e guarde-a em separado do aparelho.
- g. Antes de usar o TD-980, examine-o para ver se apresenta alguma anormalidade ou dano. Em caso afirmativo encaminhe-o para uma assistência técnica autorizada pela **ICEL**.
- h. Não coloque o TD-980 junto a fontes de calor, pois poderá deformar o seu gabinete.
- i. Não exponha o termômetro a variações bruscas de temperatura, que causem choque térmico, pois poderá ocorrer condensação de umidade no seu interior. Quando o termômetro for movido entre ambientes com uma diferença de temperatura acentuada, aguarde 30 minutos antes de usá-lo para que ele entre em equilíbrio com a temperatura ambiente.

- j. Não exponha o termômetro a campos eletromagnéticos gerados por equipamentos que operam por indução.
- k. Normas de segurança: EN 61010-1 (segurança geral) e EN-60825-1 (segurança do laser) e marcação CE.
- l. Lembre-se de pensar e agir com segurança quando usar o TD-980.

### **3. ESPECIFICAÇÕES**

#### **3.01. Especificações Gerais**

- a. Visor: de cristal líquido (LCD), Múltiplo e com iluminação.
- b. Funções: Temperatura em °C ou °F, memória automática (Hold), mira laser, medição com termopar, ajuste e busca de emissividade, registro de máximo, mínimo, média e diferença, alarme de alto e baixo, seleção automática de escala e desligamento automático.
- c. Indicação de bateria descarregada: O visor exibirá o sinal de bateria descarregada quando restar aproximadamente 10% da energia útil.
- d. Resposta espectral: de 8 a 14µm.
- e. Temperatura de operação: de 0°C a +50°C.
- f. Temperatura de armazenagem: de -20°C a +60°C.
- g. Umidade relativa de operação: de 10 a 90% sem condensação.
- h. Alimentação: Uma bateria de 9V.
- i. Desligamento automático: sete segundos depois de liberar o gatilho.
- j. Taxa de amostragem: menor que 1 segundo.
- k. Emissividade: de 0,1 a 1,0.
- l. Laser: Classe II, saída menor que 1 mW.
- m. Dimensões e Peso: 185X100X46mm / Peso: 290g (com a bateria).

- n. O TD-980 vem acompanhado de um termopar tipo K, um estojo tipo coldre e um manual de instruções.

### **3.02. Especificações Técnicas**

**Obs.:** A exatidão está especificada por um período de um ano após a calibração, em porcentagem da leitura mais número de dígitos menos significativos. Sendo válida na faixa de temperatura compreendida entre 18°C à 28°C e umidade relativa inferior a 80% sem condensação.

#### **a. Medição sem contato (Infravermelho)**

Resolução	-50° a 1.050°C ou -58° a 1.922°F.	
Escalas	0,1°C ou 0,1°F.	
Observação: A exatidão é especificada para uma emissividade de 0,95		
Exatidão	-50° a -20°C (-58° a -4°F)	±5°C (±9°F)
	-20° a 200°C (-4° a 392°F)	±1,5%+2°C (3,6°F)
	200° a 538°C (392° a 1000°F)	±2%+2°C (3,6°F)
	538° a 1050°C (1000° a 1922°F)	±3,5%+5°F (9°F)
Repetibilidade	±2,0% da leitura	
Amostragem	Tempo de resposta menor que 1 segundo	
Emissividade	de 0,1 a 1,0	
Fator de distância	D:S = 30:1 (D=distância, S=diâmetro da área)	

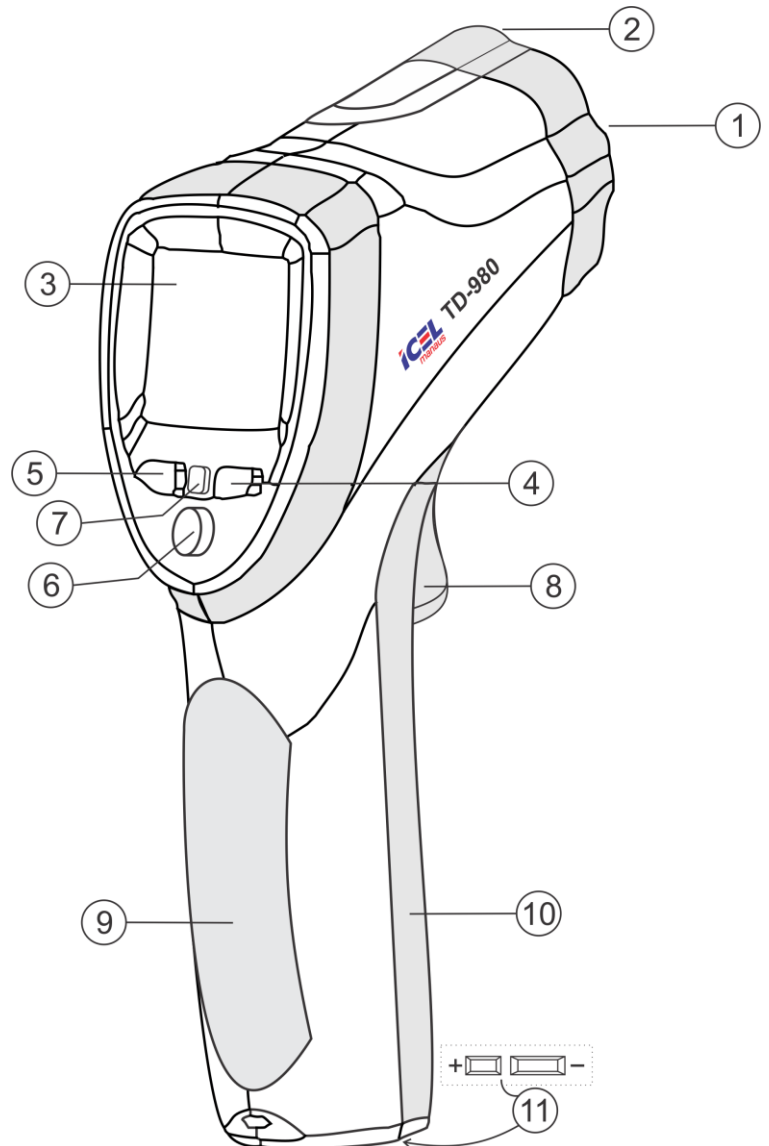
#### **b. Medição com Termopar**

Escalas	-50° a 1.370 °C ou -58° a 2.498°F
Resolução	0,1°C ou 0,1°F.
Exatidão	-50~1.000 °C : ±1,5% + (3 °C ou 5 °F).
	1.000~1.370 °C : ±1,5% + (2 °C ou 3,6 °F).

## 4. DESCRIÇÃO

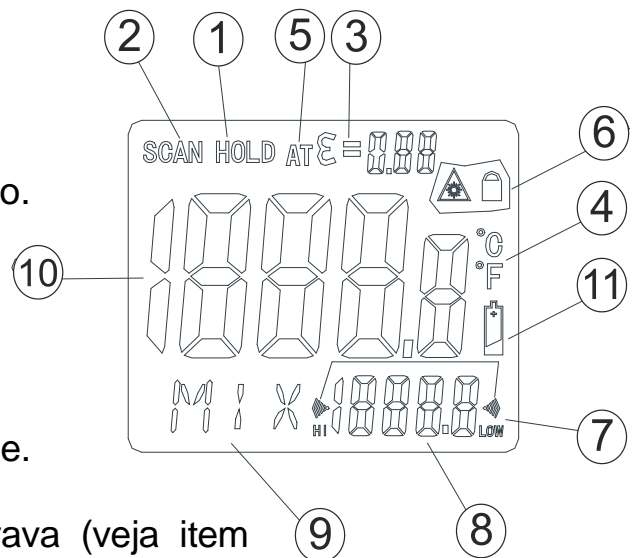
### 4.01. Descrição Geral

1. Sensor Infravermelho.
2. Mira Laser.
3. Display.
4. Botão ▼.
5. Botão ▲.
6. Botão de Funções.
7. Botão Laser/Luz.
8. Gatilho.
9. Punho.
10. Compartimento de bateria.
11. Soquete do Termopar.



### 4.02. Descrição do Display

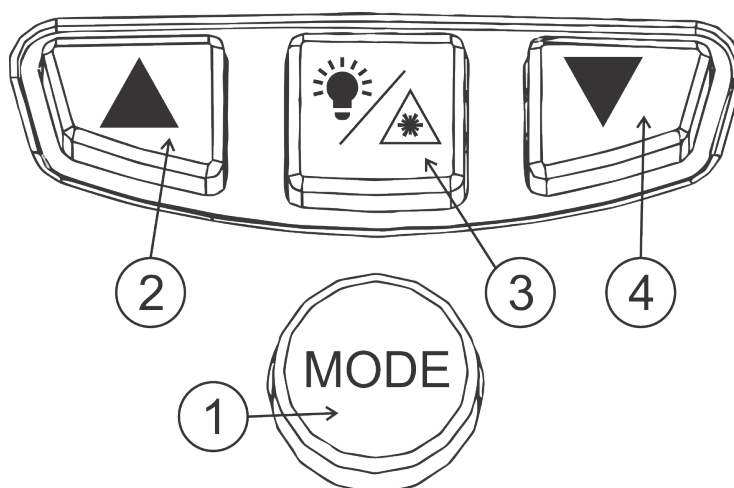
1. Indicador da memória (Data Hold).
2. Indicador de medição em andamento.
3. Emissividade (símbolo e valor).
4. Unidade da Temperatura °C ou °F.
5. Indicador de captura de emissividade.
6. Indicador do estado laser e da trava (veja item 5.09-2) na página 10.



7. Indicador da função Alarme (alto e baixo).
8. Leitura das funções MAX, MIN, DIF, AVG, HAL, LAL, TK, LOG e EMS.
9. Símbolos e indicadores de função.
10. Dígitos (leitura de temperatura).
11. Indicador de bateria fraca.

#### **4.03. Descrição dos Botões**

1. Seletor de funções.
2. Ajuste Crescente ▲.
3. Aciona o Laser e a iluminação do display.
4. Ajuste Decrescente ▼.



### **5. OPERAÇÃO**

#### **5.01. Medição Simples**

- a. Abra tampa do compartimento (item 4.01-10) e conecte a bateria observando a polaridade correta e então feche novamente a tampa. **Sempre use o TD-980 com tampa fechada.**
- b. Pressione e mantenha pressionado o gatilho (item 4.01-8) para ligar o display.
- c. O TD-980 começará a fazer leituras consecutivas e a palavra 'SCAN' ficará piscando no display para indicar o estado. - item 4.02 (2).
- d. Para desligar o TD-980 solte o gatilho. A palavra 'SCAN' irá parar de piscar e a última leitura ficará memorizada no visor junto com a palavra HOLD. - item 4.02 (1).
- e. Após sete segundos o termômetro se desligará automaticamente se a trava do gatilho não estiver ativada. **Veja item 5.09.**



## 5.02. Função EMS Ajuste de Emissividade



- a. Determine a emissividade do material a ser medido usando a tabela da página 13.
- b. Selecione o modo **EMS** pressionando o botão **MODE**.
- c. Utilize os botões ' ▼ ▲ ' para ajustar o valor desejado.

## 5.03. Função EMS - Busca de Emissividade

Se o material que você deseja medir não estiver na tabela de emissividade ou se você desejar obter uma maior exatidão na medição, utilize esta função para que o TD-980 identifique a emissividade do material. Siga os passos abaixo:

- a. Conecte o termopar no soquete indicado. - Item 4.01 (11).
- b. Selecione o modo **EMS** pressionando o botão **MODE**.
- c. Pressione exatamente ao mesmo tempo o gatilho e o botão ☀/▲ para que o display exiba o símbolo '  $\epsilon = .--$  ' e as letras SCAN e EMS fiquem piscando. Isto indica que o TD-980 está no modo de busca de emissividade.
- d. O valor lido por infravermelho será exibido no meio do display (item 4.02-10) e o valor lido pelo termopar será exibido embaixo (4.02-8).
- e. Encoste a ponta do termopar no mesmo ponto onde será medida a temperatura com o infravermelho e aguarde alguns segundos para que as duas medidas fiquem estáveis.
- f. Pressione um dos botões ' ▼ ▲ ' para confirmar. A emissividade do objeto será mostrada na parte superior do display precedida dos símbolos  $_{AT}\epsilon =$  e as letras EMS ficarão piscando.
- g. Pressione o botão '**MODE**' ou o gatilho para entrar no modo normal de medição já com a nova emissividade ajustada.

**Obs.1:** Para uma melhor exatidão, faça este teste com temperaturas acima da temperatura ambiente, de preferência próximas a 100 °C.

**Obs.2:** Quando a leitura por infravermelho não corresponder à leitura do termopar ou forem medidos em pontos diferentes, o display exibirá uma mensagem de erro (repita o processo).

#### **5.04. Funções MAX MIN DIF AVG**



- a. Pressione o botão 'MODE' até que as letras '**MAX**' apareçam no display e o **TD-980** entrará no modo de registro e exibirá o valor máximo das leituras na parte de baixo (item 4.02-8).
- b. Pressione novamente o botão 'MODE' e as letras '**MIN**' aparecerão no display e valor mínimo das leituras será mostrado.
- c. Pressionando mais uma vez o botão 'MODE', as letras '**DIF**' aparecerão e o display mostrará na parte de baixo (item 4.02-8) a diferença entre os valores MAX e MIN.
- d. Pressione novamente o botão 'MODE' para que o display mostre a **média** das leituras na parte de baixo (item 4.02-8) e também as letras '**AVG**'.

**Obs.:** Quando o gatilho for pressionado, o **TD-980** começará a operar na última função selecionada.

#### **5.05. Ajuste da Função Alarme HAL / LAL (alto / baixo)**

Para habilitar a função alarme é necessário mudar a posição da chave conforme o item (5.09 - 3).

- a. Pressione o botão '**MODE**' até aparecer as letras '**HAL**' ou '**LAL**' o display exibirá também os valores ajustados para o alarme alto e baixo respectivamente na parte de baixo do display (item 4.02-8).
- b. Utilize os botões ' ▼ ▲ ' para entrar com os valores desejados para cada função.

- c. Faça as leituras normalmente.
- d. Quando a leitura ultrapassar um dos valores estipulados o TD-980 emitirá um bip.
- e. Junto com o bip os símbolos (((• e HI) ou (•))) e LOW) ficarão piscando para indicar qual limite foi atingido (HI = alto), (LOW = baixo).

**Obs.: Se a bateria for retirada os valores voltarão ao padrão de fábrica e deverão ser ajustados novamente.**

### **5.06. Função TK Medição com Termopar**



- a. Conecte o termopar no local indicado. - Item 4.01 (11).
- b. Pressione o botão '**MODE**' até o display exibir o símbolo '**TK**'.
- c. Encoste a ponta do termopar no objeto do qual deseja medir a temperatura.
- d. Aguarde alguns segundos para que o termopar estabilize com a temperatura do objeto.
- e. Pressione o gatilho e leia o valor da temperatura exibido no display.

**Obs.: A leitura por infravermelho continuará funcionando normalmente.**

### **5.07. Função LOG (Memória)**

O TD-980 pode armazenar até 20 leituras, siga os passos abaixo:

- a. Pressione o botão MODE até aparecer a palavra **LOG** no canto esquerdo do display. Um endereço de memória será exibido (de 01 a 20).

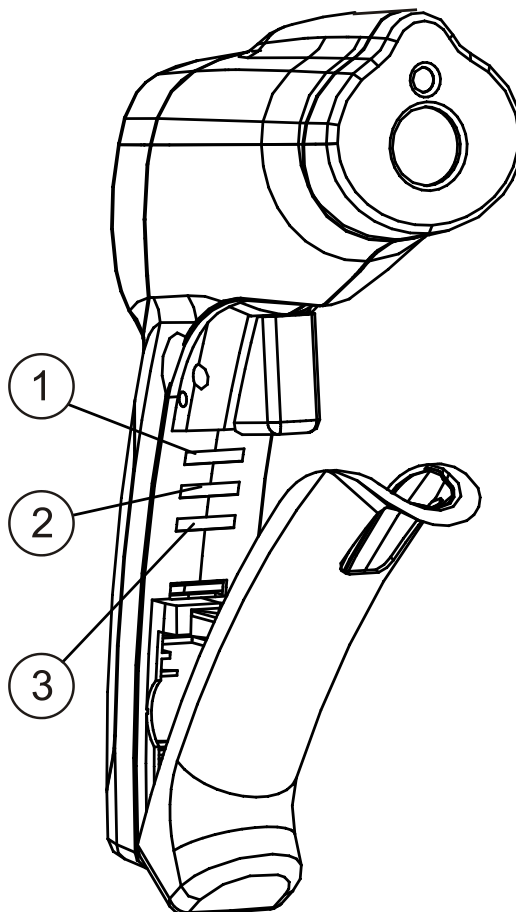
- b. Se nenhum dado estiver armazenado neste endereço de memória, aparecerão 4 traços no canto direito ' - - - - '.
- c. Faça a leitura que deseja armazenar e pressione o botão ☀/⚠.
- d. O valor da temperatura armazenado neste endereço de memória aparecerá no canto direito do display (no lugar dos 4 traços).
- e. Para selecionar outro endereço de memória utilize os botões ' ▼ ▲ '.

### **5.08. Memória (HOLD)**



- a. O termômetro memoriza automaticamente por sete segundos a última leitura efetuada, após o gatilho ser solto.
- b. Após sete segundos o TD-980 se desligará automaticamente.

### **5.09. Seleção de °C e °F / Trava do Auto Power Off / Ajuste do Alarme**



- 1. Para selecionar entre medidas em °C ou °F basta mudar a posição da chave (1) conforme a figura ao lado.
- 2. Em modo normal o TD-980 opera com a função 'Auto Power Off' habilitada, isto faz com que ele se desligue após 7 segundos de inatividade. Para desabilitar esta função e fazer com que ele fique constantemente ligado basta mudar a posição da chave (2).
- 3. Para ajustar o **Alarme** mude a posição da chave (3) e siga as instruções do item 5.05 da página 8.





### **5.10. Ligando a iluminação do Display**

- a. Ligue o TD-980 mantendo pressionado o gatilho.
- b. Utilize o botão / para ligar a iluminação do display.
- c. Para desligar basta pressionar o mesmo botão duas vezes.

### **5.11. Ligando a Mira Laser**

- a. Ligue o TD-980 mantendo pressionado o gatilho.
- b. Utilize o botão / para ligar a mira laser.
- c. Para desligar o laser basta pressionar o mesmo botão duas vezes.
- d. Observe que o raio laser está deslocado 16mm acima do centro da área aonde efetivamente é feita a leitura da temperatura. Isso será importante quando estivermos fazendo uma medição a curta distância, pois deveremos mirar o raio laser 16 mm acima do centro da área a medir.

### **5.12. Considerações sobre as medições**

Segure o termômetro pela sua base, mantenha pressionado o gatilho e ligue a mira laser pressionando o botão /.

Aponte o raio laser para o centro da área a ser medida.

O termômetro automaticamente compensa o desvio de temperatura a partir da temperatura ambiente.

Leve em consideração que o termômetro poderá demorar alguns minutos para se ajustar à temperatura ambiente após ter feito uma medição de uma temperatura elevada.

### **5.13. Princípio de Funcionamento**

O termômetro infravermelho mede a temperatura superficial de um objeto sem a necessidade de contato físico.

A unidade de infravermelho é sensibilizada pela energia emitida, refletida e transmitida, que for focalizada no detector.

O circuito eletrônico converte a energia recebida em uma leitura que é exibida no visor do termômetro.

O raio laser não tem qualquer influência na determinação da temperatura propriamente dita. Ele serve apenas como um sistema de mira para determinar o ponto central da área na qual será feita a leitura.

Certifique-se que a área do objeto a ser medido tenha um diâmetro suficiente para compensar a distância entre o termômetro e o objeto.

Quanto maior à distância entre o termômetro e o objeto a ser medido, maior será o diâmetro da área que será medida. No caso do TD-980 essa relação é de trinta para um (30:1), ou seja, a trinta centímetros de distancia, o diâmetro da área medida será de um centímetro; a 60 centímetros de distância será de dois centímetros e assim sucessivamente. Portanto, a distância limite entre o TD-980 e o objeto a ser medido é determinado pelo diâmetro da área. Quanto maior o diâmetro da área, maior à distância que o TD-980 poderá ser afastado e quanto menor o diâmetro menor à distância.

Quando for exigida uma grande exatidão na leitura, certifique-se que o objeto seja duas vezes maior que a área de medição.

### **5.14. Recomendações**

- a. O TD-980 não é recomendado para medir a temperatura de superfícies metálicas polidas ou brilhantes, como aço inoxidável alumínio, etc. Veja o item sobre emissividade.
- b. O TD-980 não consegue medir através de superfícies transparentes como o vidro. O termômetro acabará medindo a temperatura da superfície do vidro.
- c. Elementos como vapor, poeira, fumaça, etc., podem impedir que consigamos obter leituras exatas por obstruir o caminho do infravermelho.

### **5.15. Emissividade**

A maior parte (90% das aplicações típicas) dos materiais orgânicos e pintados ou superfícies oxidadas tem uma emissividade de 0,95.

Superfícies metálicas polidas ou brilhantes apresentam baixa emissividade e por isso deve-se mudar o valor no TD-980 seguindo a tabela abaixo.

Para encontrar a emissividade de uma peça específica, veja o item **5.02**.

#### **Tabela de valores de emissividade**

Substância	Emissividade térmica	Substância	Emissividade térmica
Asfalto	0,90 a 0,98	Tecido preto	0,98
Concreto	0,94	Pele humana	0,98
Cimento	0,96	Couro	0,75 a 0,80
Areia	0,90	Carvão (pólvora)	0,96
Terra	0,92 a 0,96	Verniz / Laca	0,80 a 0,95
Água	0,92 a 0,96	Verniz fosco	0,97
Gelo	0,96 a 0,98	Borracha preta	0,94
Neve	0,83	Plástico	0,85 a 0,95
Vidro	0,90 a 0,95	Madeira	0,90
Cerâmica	0,90 a 0,94	Papel	0,70 a 0,94
Mármore	0,94	Óxidos de cromo	0,81
Reboco	0,80 a 0,90	Óxidos de cobre	0,78
Argamassa	0,89 a 0,91	Óxidos de ferro	0,78 a 0,82
Tijolo	0,93 a 0,96	Têxteis	0,90

### **5.16. Limpando a lente do termômetro**

O TD-980 possui uma lente de Fresnel para guiar os raios infravermelhos até o sensor.

Com o tempo essa lente poderá acumular sujeira que bloqueará parcialmente a passagem dos raios infravermelhos, diminuindo a exatidão do termômetro.

Para limpar a lente use um kit de limpeza de câmeras encontrada em casas de material fotográfico. O líquido que faz parte desses kits não deverá ser usado. Use apenas a escovinha com a bomba de ar para remover a sujeira da lente.

Caso a lente apresente algum tipo de sujeira que não consiga ser removida pela escovinha e o jato de ar, use um cotonete levemente umedecido. Não use em hipótese alguma álcool ou solventes para limpar a lente, pois irá danificá-la irremediavelmente.

## **6. TROCA DA BATERIA**

Quando o sinal de bateria descarregada aparecer no visor, será indicação que restam apenas 10% da energia útil e que está na hora da troca.

**Obs.:** O processador do TD-980 precisa de uma tensão de referência estável para o seu perfeito funcionamento.

Após o aparecimento do sinal de bateria descarregada, o nível de tensão cairá a um ponto em que não mais será possível manter estável a referência, o que acarretará a perda da exatidão do TD-980.

- a. Abra a tampa do compartimento da bateria (item 4.01-10).
- b. Retire a bateria descarregada, trocando-a por uma nova.
- c. Observe a polaridade correta na hora de conectar a bateria.
- d. Feche a tampa do compartimento da bateria.

## **7. GARANTIA**

O TD-980 é garantido pela **ICEL** sob as seguintes condições:

- a. Por um período de um ano após a data da compra, mediante apresentação da nota fiscal original.
- b. A garantia cobre defeitos de fabricação no TD-980 que ocorram durante o uso normal e correto do aparelho.
- c. Esta garantia é válida para todo território brasileiro.
- d. A garantia é válida somente para o primeiro proprietário do aparelho.



- e. A garantia perderá a sua validade se ficar constatado: mau uso do aparelho, danos causados por transporte, reparo efetuado por técnicos não autorizados, uso de componentes não originais na manutenção e sinais de violação do aparelho.
- f. Excluem-se da garantia os acessórios.
- g. Todas as despesas de frete e seguro correm por conta do proprietário.



[www.icel-manaus.com.br](http://www.icel-manaus.com.br)

dezembro de 2011