



**MANUAL DE INSTRUÇÕES DO  
MEDIDOR DE SALINIDADE  
MODELO SM-1300**

**Leia cuidadosamente as instruções  
contidas neste manual antes de  
iniciar o uso do medidor**

## ÍNDICE

1. INTRODUÇÃO.....	1
2. REGRAS DE SEGURANÇA .....	1
3. ESPECIFICAÇÕES .....	2
3.1. Gerais.....	2
3.2. Técnicas.....	3
4. DESCRIÇÃO.....	3
5. PREPARAÇÕES PARA MEDIR.....	4
6. PROCEDIMENTOS DE MEDIÇÃO.....	4
6.1. Percentual de Salinidade.....	4
7. TROCA DA BATERIA.....	5
8. GARANTIA.....	5

As especificações contidas neste manual estão sujeitas à alteração sem prévio aviso, com o objetivo de aprimorar a qualidade do produto.

## 1. INTRODUÇÃO

O **SM-1300** é um medidor de percentual de **Sais** que foi desenvolvido com o que há de mais moderno em tecnologia de semicondutores. É ideal para ser usado em processos alimentícios, aquários, processos químicos, piscinas etc...

Apresenta como características: Alta exatidão, durabilidade, simplicidade de operação e baixo consumo de energia. É também sensível, preciso, fácil de usar e tem um formato ergonômico.

**É de fundamental importância a completa leitura do manual e a obediência às instruções aqui contidas, para evitar possíveis danos ao medidor.**

**Um medidor de salinidade é um equipamento delicado e requer um operador habilitado tecnicamente, caso contrário, poderá ser danificado.**

**Assim sendo, informamos que não será considerado como defeito em garantia, quando um aparelho, mesmo dentro do prazo de validade da garantia, tiver sido danificado por mau uso.**

## 2. REGRAS DE SEGURANÇA

**As regras de segurança abaixo devem ser seguidas para evitar danos ao Medidor.**

- a. Assegure-se que a bateria esteja corretamente colocada e conectada ao aparelho.
- b. Quando não for usar o **SM-1300** por um período prolongado, remova a bateria e guarde-a em separado do aparelho.
- c. Antes de usar o **SM-1300** examine-o juntamente com o sensor para ver se apresenta alguma anormalidade ou dano. Em caso afirmativo, encaminhe-o para uma assistência técnica autorizada pela **ICEL**.

- d. Não coloque o **SM-1300** próximo a fontes de calor, pois poderá deformar o seu gabinete.
- e. Lembre-se de pensar e agir em segurança.

### **3. ESPECIFICAÇÕES**

#### **3.1. Gerais**

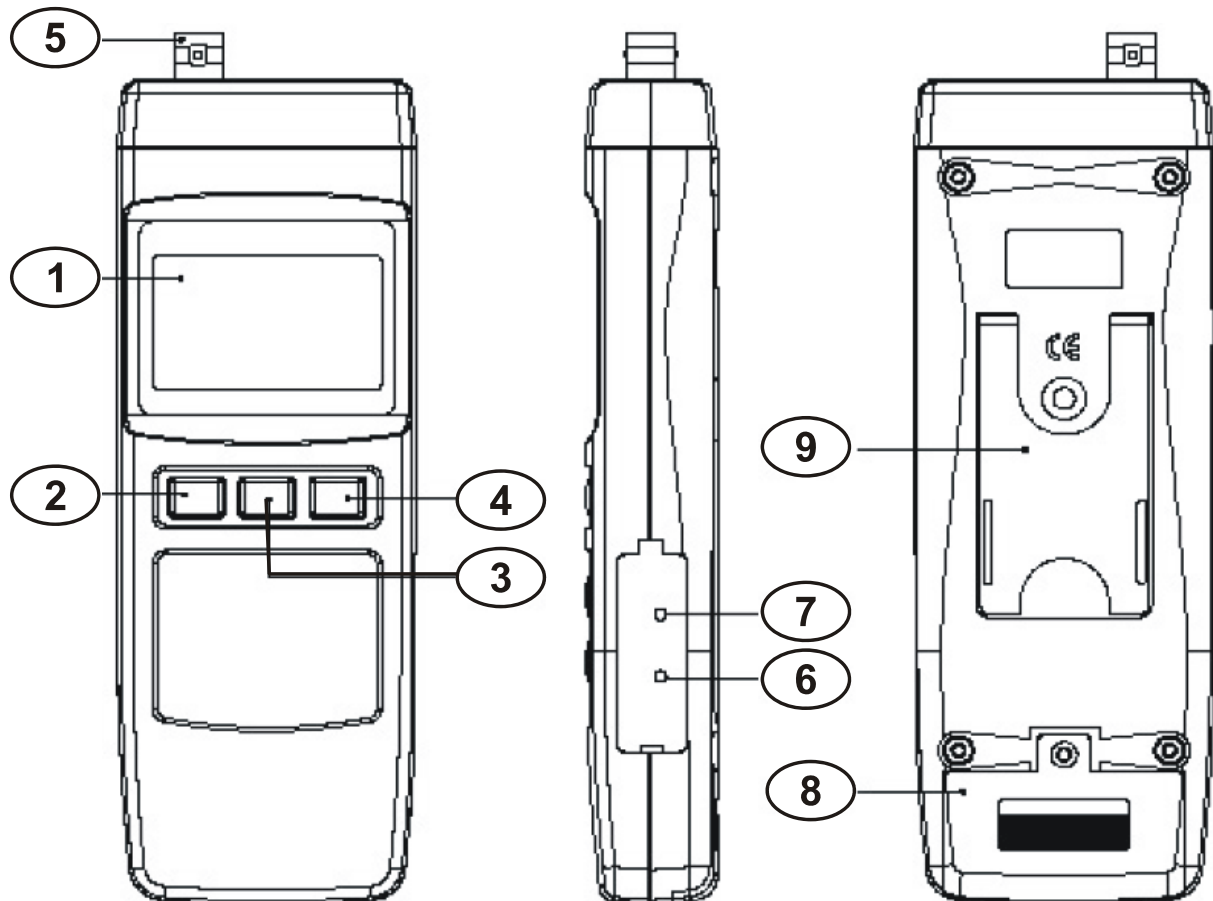
- a. Display: Cristal líquido (LCD), 3 ½ dígitos (1999).
- b. Funções: Medição de Salinidade em % (Percentual) e Memória (“**Hold**”).
- c. Indicação de bateria descarregada: O display exibe o desenho de uma bateria.
- d. Taxa de amostragem: 2,5 vezes por segundo.
- e. Temperatura de operação: de 0° a +50°C (compensação automática).
- f. Umidade de operação: Menor que 80% sem condensação.
- g. Alimentação: Uma bateria de 9V. / Consumo: 5,0mA (aprox.)
- h. Sensor: Tipo eletrodo.
- i. Dimensões: 200x68x30mm (aparelho).
- j. Peso 280g (incluindo a bateria).
- k. O **SM-1300** vem acompanhado de um manual de instruções, um sensor e uma caixa de embalagem.

### 3.2. Técnicas

**Obs:** A exatidão está especificada por um período de um ano após a calibração, em porcentagem da leitura mais número de dígitos menos significativos. Sendo válida na faixa de temperatura compreendida entre 18°C à 28°C e umidade relativa inferior a 80% sem condensação.

Escala	Resolução	Exatidão
0 a 10%	0,01%	± 0,5% da leitura.
Calibrado sem o eletrodo sensor		

### 4. DESCRIÇÃO



1. Display.
2. Botão 'Liga' (ON).
3. Botão 'Desliga' (OFF).
4. Botão para 'congelar' a leitura (HOLD).
5. Soquete para entrada do Sensor.
6. Trimpot de ajuste \*\*.
7. Trimpot de ajuste \*\*.
8. Compartimento da Bateria.
9. Suporte.

**\*\* O SM-1300 não precisa de ajuste, pois já vem calibrado de Fábrica.**

## 5. PREPARAÇÕES PARA MEDIR

- a. Conecte o plugue do sensor no **SM-1300** e pressione o botão **ON (2)**.
- b. Caso o símbolo de bateria descarregada apareça no display. Troque-a por uma nova. Veja o item **6. Troca da bateria**.
- c. Caso o medidor apresente algum defeito ou sinal de quebra, encaminhe-o para uma assistência técnica autorizada pela **ICEL**.
- d. Ao efetuar qualquer medição, leve sempre em consideração as orientações do item **2. Regras de Segurança**.

## 6. PROCEDIMENTOS DE MEDIÇÃO

### 6.1. Percentual de Salinidade

- a. Coloque o sensor na solução a ser medida e movimente-o diversas vezes para eliminar as bolhas de ar que ficam nele e assim obter uma leitura mais estável.
- b. Leia o valor do Percentual de Salinidade no display do SM-1300.

- c. Para memorizar o valor da leitura pressione o botão “**HOLD**”. O valor ficará 'congelado' no display. Pressione o mesmo botão para liberar a leitura.
- d. Após usar o Medidor desligue-o pressionando o botão '**OFF**' (3) e lave o eletrodo sensor em água destilada.

## 7. TROCA DA BATERIA

- a. Quando o símbolo de bateria descarregada aparecer no display, será indicação que a bateria deverá ser trocada.
- b. Solte o parafuso da tampa do compartimento (8) da bateria remova-a.
- c. Retire a bateria gasta.
- d. Conecte a bateria nova observando a polaridade correta.
- e. Encaixe a tampa do compartimento da bateria no lugar e aperte o parafuso.

## 8. GARANTIA

A **ICEL** garante este aparelho sob as seguintes condições:

- a. Por um período de um ano após a data da compra, mediante apresentação da nota fiscal original.
- b. A garantia cobre defeitos de fabricação no **SM-1300** que ocorram durante o uso normal e correto do aparelho.
- c. A presente garantia é válida para todo território brasileiro.
- d. A garantia é válida somente para o primeiro proprietário do aparelho.

**e.** A garantia perderá a sua validade se ficar constatado: mau uso do aparelho, danos causados por transporte, reparo efetuado por técnicos não autorizados, uso de componentes não originais na manutenção e sinais de violação do aparelho.

**f.** Excluem-se da garantia a bateria e o sensor.

**g.** Todas as despesas de frete e seguro correm por conta do proprietário.





[www.ice1-manaus.com.br](http://www.ice1-manaus.com.br)  
[ice1@ice1-manaus.com.br](mailto:ice1@ice1-manaus.com.br)